

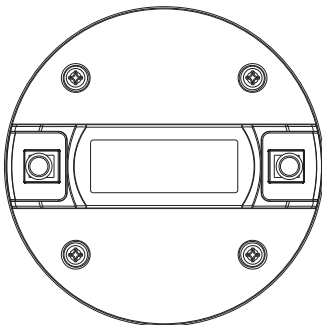


Modelo

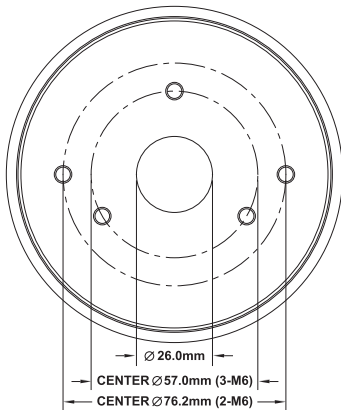
Códigos

IT-44

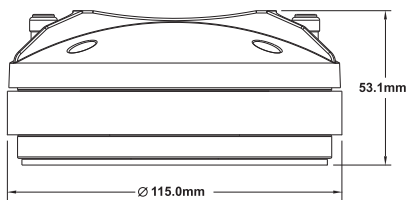
984305



TOP VIEW



BOTTOM VIEW



Diámetro externo	1"(25.4 mm)
Impedancia nominal	8Ω
Manejo de potencia	50 W AES
Sensibilidad 1W@1m	110 dB
Frecuencia útil	1500Hz - 20kHz
Diámetro de la bobina	1.73" (44 mm)
Peso Neto	1.6 Lb (3.5Kg)

